

УДК 621.8:621.787

**Д-р техн. наук А. Я. Качан¹, канд. техн. наук А. В. Богуслаев²,
канд. техн. наук Д. В. Павленко¹, С. В. Мозговой²**

¹Национальный технический университет; ²ОАО «Мотор Сич», г. Запорожье

ОТДЕЛОЧНО-УПРОЧНЯЮЩИЕ ТЕХНОЛОГИИ ОБРАБОТКИ ЛОПАТОК МОНОКОЛЕС СОВРЕМЕННЫХ ГАЗОТУРБИННЫХ ДВИГАТЕЛЕЙ

Рассматриваются отделочно-упрочняющие технологии обработки лопаток моноколес современных газотурбинных двигателей из титановых сплавов. Показано, что рациональным, с точки зрения долговечности лопаток и качества поверхностного слоя, является комбинированное упрочнение пера лопаток стальными и стеклянными шариками.

Моноколесо, лопатка, ультразвуковое упрочнение, пневмодробеструйное упрочнение, высокоскоростное фрезерование

Повышение эксплуатационных характеристик газотурбинных двигателей: энерговысвобождения, ресурса, надежности и экономичности при одновременном обеспечении эффективности их серийного производства и увеличения ресурса, — является одной из важнейших задач развития и конкурентоспособности авиационной техники.

Одним из эффективных путей повышения долговечности деталей современных газотурбинных двигателей являются отделочно-упрочняющие методы обработки поверхности.

В настоящее время существует достаточно большое количество различных технологических методов повышения качества поверхностного слоя деталей. В авиадвигателестроении наиболее широкое применение нашли методы поверхностно-пластического деформирования (ППД) и, в первую очередь, упрочнение шариками в ультразвуковом поле или на специальных пневмодробеструйных установках. Основным достоинством применения методов ППД по сравнению с другими известными методами управления параметрами качества поверхностного слоя являются высокая эффективность, дешевизна и возможность применения для обработки сложнопрофильных аэродинамических поверхностей деталей авиационных двигателей. Однако, непрерывное повышение уровня механической нагруженности основных деталей двигателей нового поколения и усложнение их геометрии требует дальнейшего развития технологии отделочно-упрочняющей обработки поверхностей.

С целью дальнейшего повышения результативности упрочнения дробью в последнее время предложен ряд новых методов: использование охлажденной до отрицательной температуры дро-

би, активный контроль остаточных напряжений в процессе упрочнения, упрочнение деталей в нагретом состоянии и другие [1]. Одной из прогрессивных технологий повышения несущей способности деталей, работающих при знакопеременных нагрузках, является комбинированное упрочнение шариками.

В литературе имеются сведения о применении технологии комбинированного упрочнения для формирования благоприятных параметров поверхностного слоя деталей из различных материалов [1, 2, 3]. Несмотря на это, существенными факторами, сдерживающими внедрение комбинированного упрочнения в производство деталей авиационных двигателей, являются противоречивость имеющейся информации и недостаточность исследований влияния значительной пластической деформации тонкого поверхностного слоя при ППД на его способность сопротивляться разрушению.

Так, оценивая различия в эффективности упрочнения поверхностного слоя дробеструйным способом и лазерным упрочнением, авторы работы [4] приходят к выводу, что при одинаковом уровне остаточных напряжений упрочнение ППД при циклическом нагружении детали оказывается менее эффективно, что связано с потерей пластичности материала поверхностного слоя. Негативная роль наклепа поверхностного слоя в работе [5] определяется значительными местными градиентами остаточных напряжений, приводящими к снижению несущей способности детали при переменных нагрузках в условиях умеренно-повышенных температур. Авторы работ [2, 9] указывают на нежелательность применения комбинированного упрочнения и значительного повышения микротвердости поверхностного слоя для тонкостенных деталей.

Причиной этого называются значительные растягивающие напряжения в сердцевине и неуравновешенное состояние поверхностного слоя, приводящее к адсорбции кислорода и, как следствие, к снижению энергии зарождения трещин. Несмотря на достаточно большое количество исследований технологии комбинированного упрочнения, в настоящее время в литературе отсутствует однозначный ответ на вопрос об эффективности применения такой обработки для деталей типа дисков и моноколес, изготавливаемых из жаропрочных титановых сплавов.

Одной из основных деталей ротора, которая лимитирует назначенный ресурс работы вспомогательной силовой установки АИ-450МС, является моноколесо центробежного компрессора. Центробежное колесо компрессора (ЦБК) изготавливают из титановых сплавов BT25У и BT8-1, характеризующихся плохой обрабатываемостью резанием и неблагоприятной технологической наследственностью. Отсутствие в настоящее время научно-обоснованных технологических рекомендаций по отделочно-упрочняющей обработке деталей такого класса является причиной того, что технологический процесс изготовления современных центробежных моноколес строится на базе технологий, применяемых для изготовления центробежных колес компрессоров из легких сплавов. При этом, в поверхностном слое лопаток формируется неблагоприятное напряженно-деформированное состояние, что приводит к разрушению лопаток и досрочному снятию двигателей с эксплуатации.

В связи с этим разработка современного, научно-обоснованного обеспечения характеристик качества сложнопрофильных аэродинамических поверхностей лопаток центробежных колес компрессоров из титановых сплавов технологическими методами является важной и актуальной научно-технической задачей современного авиадвигателестроения.

Целью работы являлась разработка и апробация технологических рекомендаций по отделочно-упрочняющей технологии обработки лопаток центробежного колеса компрессора вспомогательной силовой установки АИ-450МС для обеспечения их качества и долговечности.

Объектом исследования являлись лопатки моноколеса центробежного компрессора вспомогательной силовой установки АИ-450МС.

Предметом исследования являлись методы и режимы отделочно-упрочняющих операций обработки лопаток моноколеса, а также характеристики поверхностного слоя аэродинамических поверхностей, влияющие на их долговечность при переменных нагрузках.

Исследования выполняли на натурном моноколесе компрессора после операции чистового

формообразования высокоскоростным фрезерованием. Общий вид моноколеса компрессора вспомогательной силовой установки АИ-450МС показан на рис. 1.



а



б

Рис. 1. Моноколесо компрессора вспомогательной силовой установки АИ-450МС

Параметры качества поверхности (шероховатость) и поверхностного слоя (остаточные напряжения, степень наклепа, макроструктура) лопаток и ступицы моноколеса контролировали непосредственно после высокоскоростного фрезерования, а также на окончательно обработанном, согласно опытной технологии, моноколесе.

Исследовали лопатки, обработанные по различным технологическим схемам. В процессе обработки сектор моноколеса, лопатки которого не подлежали обработке, закрывали специальным приспособлением и заклеивали защитной лентой.

Сектора с лопатками моноколеса обрабатывали по следующим технологическим схемам:

1. Исходная, после обработки согласно заводскому технологическому процессу.
2. Высокоскоростное фрезерование (ВСФ).
3. Ультразвуковое упрочнение (УЗУ) согласно требованиям технологического процесса.
4. УЗУ в волновом концентраторе типа «тор».

5. УЗУ в волновом концентраторе типа «стакан».

6. УЗУ в волновом концентраторе типа «тор» + обработка стеклянными микрошариками (ПДУ).

7. УЗУ в волновом концентраторе типа «стакан» + аэрозольно-гидродинамическая обработка (АГД)

8. ВСФ+ПДУ

9. ВСФ+АГД

После обработки моноколеса, вырезали длинные лопатки (имеющие заборную часть), из которых вырезали образцы для исследования качества поверхности и поверхностного слоя (рис. 2.) Вырезку образцов из лопаток осуществляли электроэрозионным способом проволочным электродом на станке «Robofil 4020SI».

Деформационное упрочнение поверхностного слоя аэродинамических поверхностей лопаток осуществляли методом поверхностного пластического деформирования в пространственно-ограниченном объеме за счет кинетической энергии стальных шариков в ультразвуковом поле. Использовали стандартную ультразвуковую аппаратуру: ультразвуковой генератор УЗГ-2-10 с обратной связью; магнитострикционный преоб-

разователь ПМС-15А-18; упрочняющие тела – стальные шарики по ГОСТ 3722-81. Частота колебаний волнового концентратора составляла 17,5 кГц, что соответствовало резонансной частоте системы «концентратор-упрочняющие тела». Резонансную частоту определяли по максимальной величине кинетической энергии шариков при помощи датчика интенсивности упрочнения и величине звукового давления, создаваемого стенками концентратора.

Упрочнение осуществляли по двум схемам: схема *a* – упрочнение в торообразном концентраторе с большой кривизной тора, схема *b* – упрочнение в концентраторе типа «стакан» при горизонтальном расположении образцов (рис. 3). При обработке по схеме *a* колесо располагается во внутренней полости концентратора и неподвижно относительно его излучающих поверхностей. При этом проточная часть колеса обращена к излучающему торцу концентратора (перпендикулярно движению шариков), а ось колеса совпадает с осью концентратора. Концентратор для такой схемы упрочнения – цилиндрический камертонного типа.

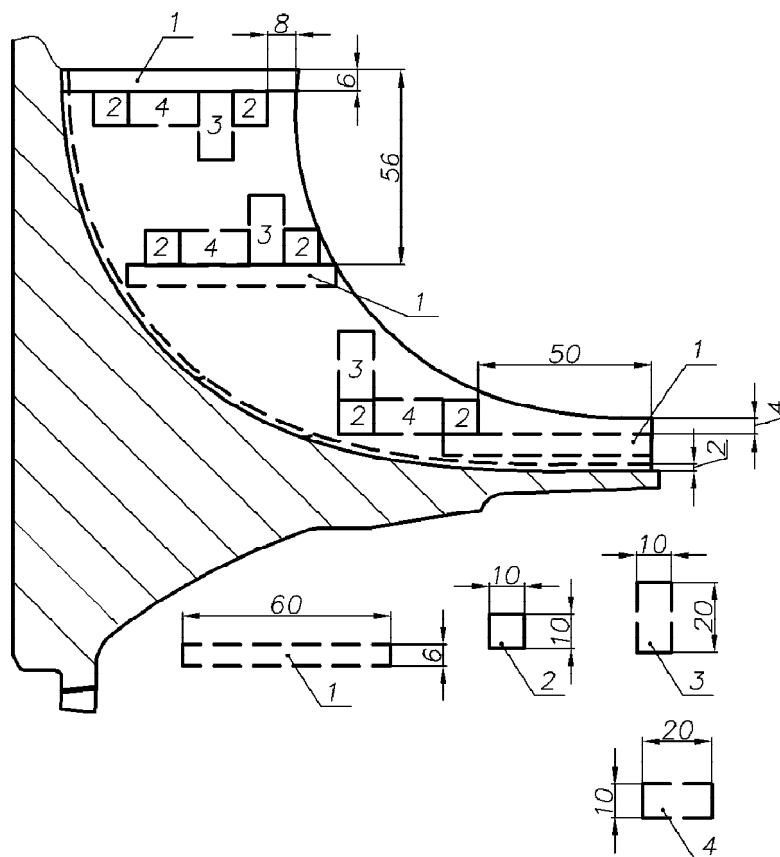
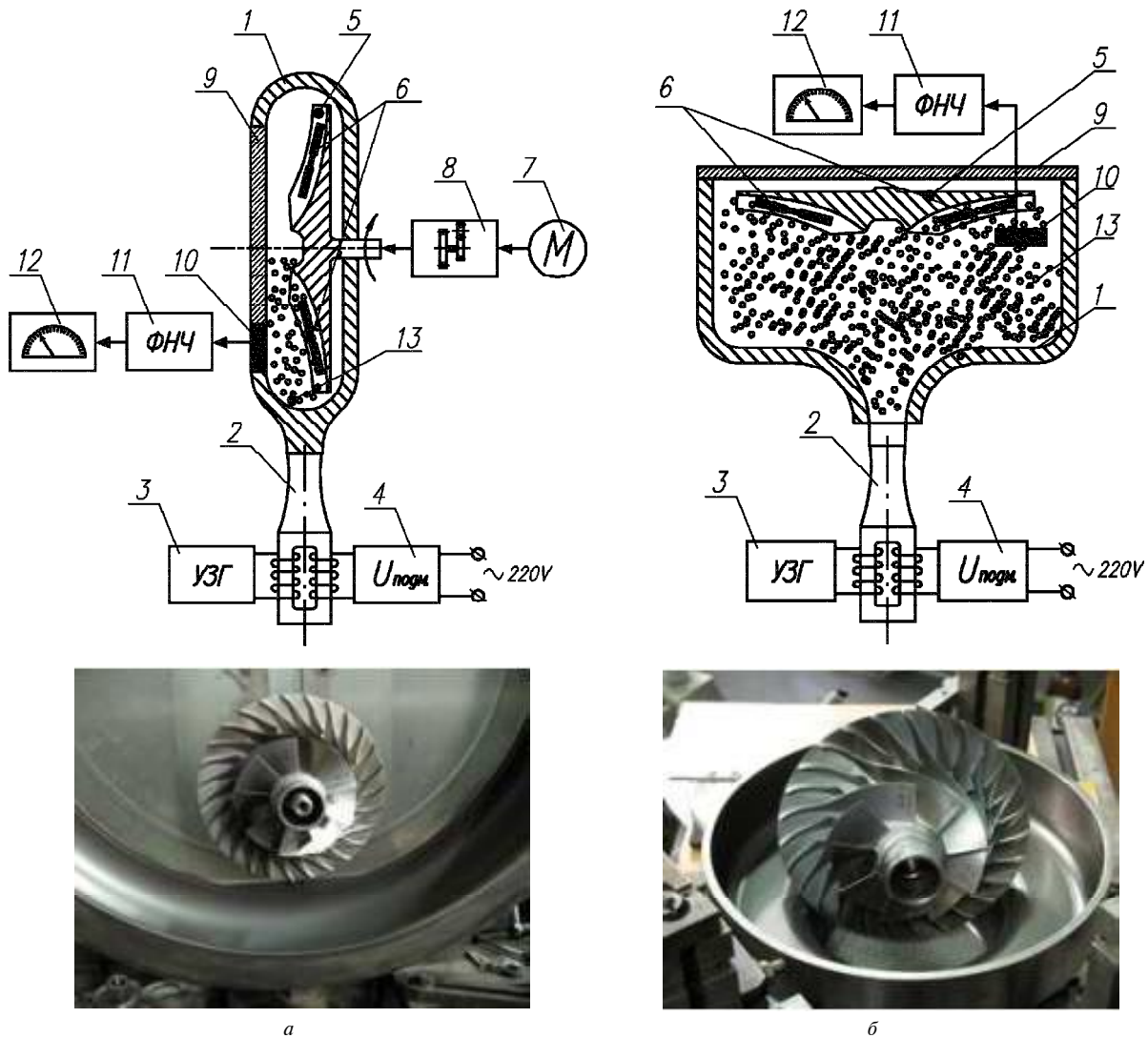


Рис. 2. Схема вырезки образцов из лопатки моноколеса для исследования качества поверхностного слоя:

1 – образцы для исследования остаточных напряжений первого рода; 2 – для исследования наклепа; 3, 4 – образцы для исследования шероховатости поверхности в продольном и поперечном направлениях



лопатки упрочняли по режиму:
диаметр шариков – 1,0...1,3 мм;
время упрочнения – 15 мин;
интенсивность обработки – 4,1...4,2 мВ;
суммарная масса шариков – 450...500 г

лопатки упрочняли по режиму:
диаметр шариков – 1,0...1,3 мм;
время упрочнения – 15 мин;
интенсивность обработки – 4,1...4,2 мВ;
суммарная масса шариков – 400 г

Рис. 3. Конструкция волновых концентраторов, применяемых для ультразвукового упрочнения:
а – концентратор типа «гор», *б* – концентратор типа «стакан»:

1 – концентратор; 2 – магнестрикционный преобразователь; 3 – ультразвуковой генератор УЗГ2-4М; 4 – система подмагничивания; 5 – приспособление имитирующее натурное ЦБК; 6 – упрочняемые лопатки; 7 – электродвигатель; 8 – редуктор; 9 – экран; 10 – датчик интенсивности упрочнения; 11 – фильтр нижних частот; 12 – электронный милливольтметр переменного напряжения ВЗ-55

Моноколесо упрочняли секторами. Для защиты секторов моноколеса, которые не подвергали упрочнению, использовали специальное приспособление (рис. 4). Открытый сектор моноколеса включал в себя одну большую лопатку и окружающие ее две средние и малые лопатки. Упрочнение лопаток в составе такого приспособления полностью имитировало геометрические особенности упрочнения, связанные со сложным

профилем лопаток и особенностями их расположения.

Деформационное упрочнение поверхностного слоя лопаток пневмодробеструйным способом (ПДУ) осуществляли последовательно, с двух сторон, стеклянными микрошариками диаметром 70...80 мкм на пневмодробеструйной установке (рис. 5).

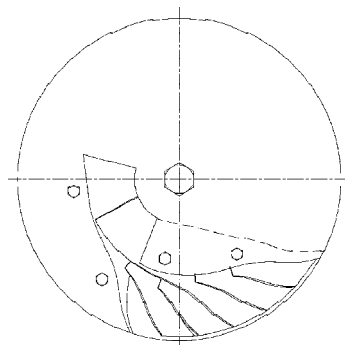


Рис. 4. Приспособление для упрочнения сектора моноколеса компрессора



Рис. 5. Общий вид моноколеса компрессора в рабочей зоне установки для ПДУ

Режимы упрочнения: давление перед соплом – 0,5 МПа; расстояние от среза сопла до упрочняемой поверхности – 15...30 мм; суммарное число проходов по спинке и корыту лопаток – 5.

Аэрозольно-гидродинамическую обработку (АГД) выполняли для лопаток моноколеса компрессора с целью улучшения качества поверхности корыта и спинки гидрогазодинамическим потоком водной суспензии. Поверхность пера лопаток упрочняли строками шириной 710 мм. Скорость прохода составляла 8...12 мм/с.

Исследование величины и характера распространения в поверхностном слое образцов и натуральных лопаток моноколеса компрессора остаточных напряжений осуществляли методом Давиденкова. Образцы, для сохранения истинной картины напряженного состояния, вырезали электроэрозионным методом, металлической «струной». Массу образца после электрополирования определяли с помощью аналитических весов типа АДВ-200 с точностью 0,001 г. Определение остаточных напряжений в поверхностном слое проводили на установке ПИОН-2, путем электролитического травления. Снимали слои с непрерывной записью диаграммы прогиба. Значения производных и интегралов функций вычисляли численным методом на ЭВМ с погрешностью, не превышающей 0,5 %.

Исследование микротвердости поверхности выполняли на приборе ПМТ-3 при нагрузке на

индентор 100 г, в соответствии с требованиями ГОСТ 9450-76. Для оценки степени поверхностного наклепа партии образцов, обработанных по одной технологии, исследовали изменение микротвердости каждого образца партии по 6...9-ти измерениям. Полученные результаты микротвердости усредняли. Для определения среднего значения микротвердости поверхностного слоя партии образцов и характеристики ее рассеяния проводили статистическую обработку экспериментальных данных. Микротвердость сердцевины определяли на косом шлифе.

Исследование изменения микроструктуры тонкого поверхностного слоя образцов после отделочно-упрочняющей обработки проводили с помощью оптического микроскопа МИМ-9. Объектом исследования являлся тонкий поверхностный слой на шлифах образцов. Перед проведением исследований шлифов производили их травление в реактиве, состоящем из плавиковой кислоты – 25 %, азотной – 25 % и глицерина – 50 %.

Исследование микроструктуры выполняли для поверхностного слоя лопаток моноколеса, обработанных по всем вариантам технологических схем. Микроструктуру исследовали в поверхностном слое и в сердцевине лопаток с целью обнаружения структурных изменений после отделочно-упрочняющих методов обработки.

Для оценки влияния исследованных методов отделочно-упрочняющей обработки лопаток моноколеса на сопротивление циклическим нагрузкам проводили испытания на долговечность при циклическом изгибе. Испытанию подвергали не менее трех образцов, вырезанных из лопаток, обработанных по одной из технологий.

Напряжения в опасном сечении образца определяли методом конечных элементов в системе ANSYS V10. При расчете использовали 20-ти узловой прочностной конечный элемент первого порядка SOLID 90. Учитывая, что расчетные напряжения не превышают предела упругости материала, использовали линейную, изотропную модель материала, соответствующую сплаву ВТ25Л.

В результате анализа напряженного состояния модели образца (рис. 6) получена тарировочная зависимость эквивалентных напряжений от амплитуды колебаний консольного конца образца, которая имеет вид (1)

$$\sigma_p = k \cdot 2A, \quad (1)$$

где σ_p – расчетное напряжение в зоне концентратора образца, МПа;

$k = 206,5$ – эмпирический коэффициент;

$2A$ – амплитуда колебаний консольного конца образца, мм.

Образец, для снижения уровня контактных напряжений и исключения его разрушения в замке, закрепляли в замке вибрационного стенда через медные пластины. Уровень переменных напряжений в рабочем сечении образцов при испытании выбирали на 20...30 % превышающий предел выносливости. Все образцы были доведены до стадии разрушения, в результате чего определяли среднее число циклов до разрушения для каждой партии образцов.

Результаты исследований и их обсуждение

Анализ гистограммы параметров шероховатости поверхности спинки лопаток моноколеса после различных методов отделочно-упрочняющей обработки (рис. 7) показывает, что максимальная величина шероховатости и ее рассеяние наблюдается после абразивно-гидродинамической обработки.

Полученные результаты являются, вероятно, следствием того, что при абразивно-гидродина-

мической обработке не происходит устранение следов от предшествующей механической обработки. Нестабильность угла наклона «факела» струи и расстояния от среза сопла до поверхности лопатки связано с особенностями геометрии лопаток и «ручным» управлением процессом, что приводит к нестабильности шероховатости по длине пера лопатки. Аналогичная картина наблюдается и при обработке пневмо-дробеструйным методом стеклянными микрошариками.

После отделочно-упрочняющей обработки лопаток стальными шариками в ультразвуковом поле наблюдается минимальная величина шероховатости пера и рассеяние измеряемой величины. Наиболее оптимальным методом обработки, с точки зрения шероховатости пера лопаток, является упрочнение стальными шариками в ультразвуковом поле в волновом концентраторе типа «тор».

Исследования остаточных напряжений показали, что комбинированное упрочнение приводит к формированию в поверхностном слое равномерно распределенных остаточных напряжений сжатия (рис. 8). Перепад напряжений непосредственно на поверхности образцов и в подслоной области из всех исследованных методов упрочнения минимален в случае комбинированной обработки. Величина напряжений определяется уровнем остаточных напряжений, вызванных при упрочнении макро- и микрошариками, однако арифметического сложения эпюр не наблюдается.

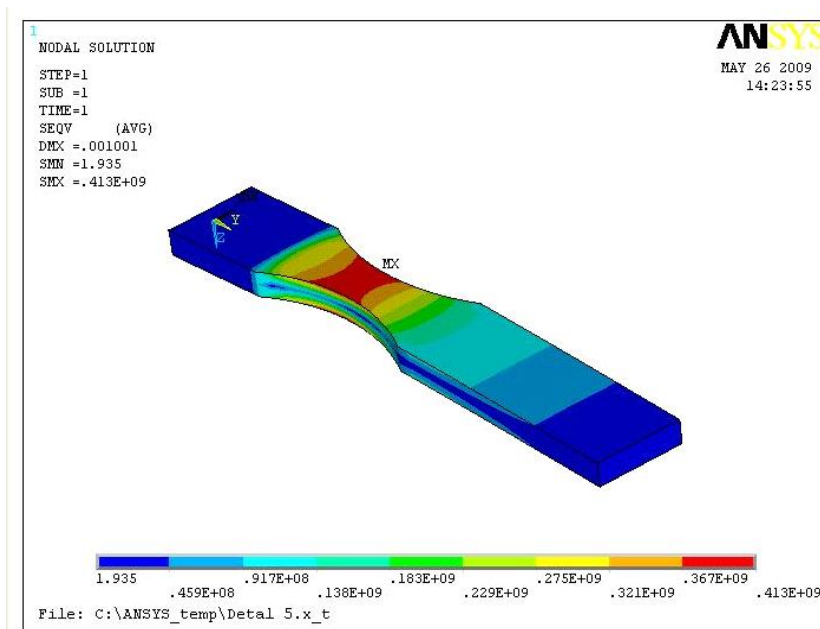


Рис. 6. Поле эквивалентных напряжений при консольном изгибе образца

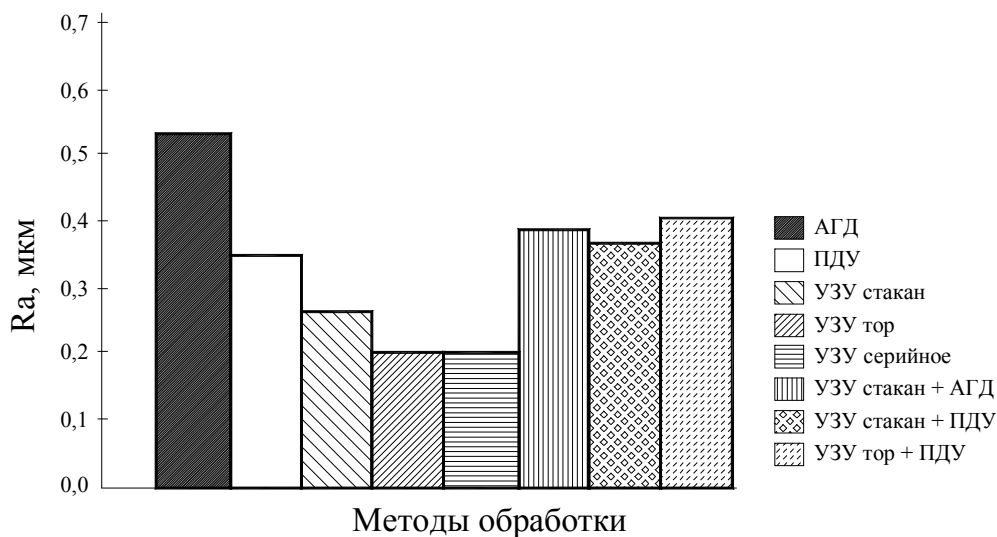


Рис. 7. Шероховатость поверхности спинки лопаток моноколеса (Ra, мкм) после различных методов отделочно-упрочняющей обработки

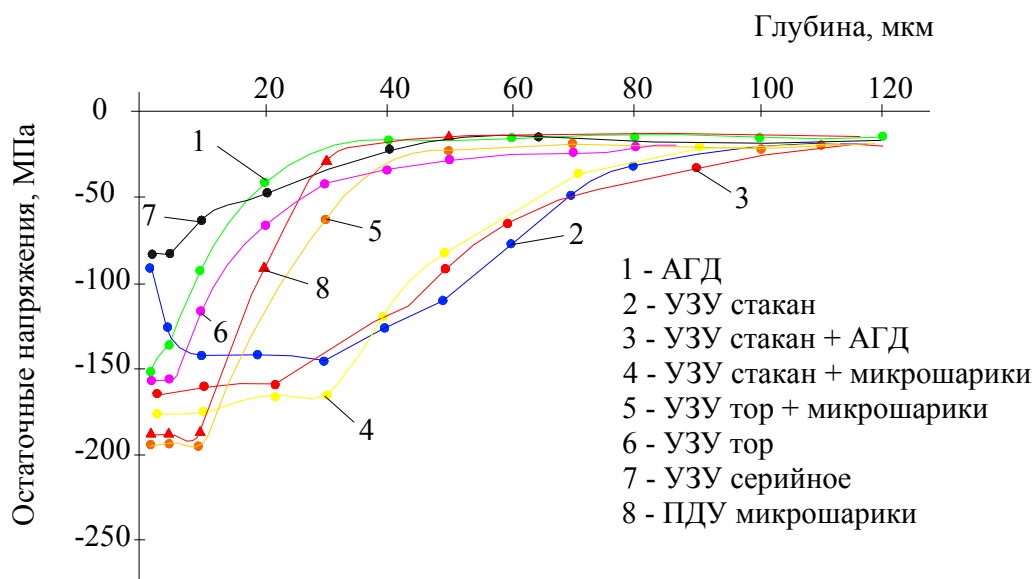


Рис. 8. Эпюры остаточных напряжений для разных технологий упрочнения

Максимальный уровень сжимающих напряжений наблюдается при использовании технологии комбинированной обработки, а именно: упрочнения УЗУ «стакан»+АГД и УЗУ «стакан»+ПДУ. С точки зрения остаточных напряжений данные технологии являются наиболее эффективными.

Исследования микротвердости поверхности позволили установить степень наклепа поверхностного слоя пера лопаток моноколеса в зависимости от технологии отделочно-упрочняющей обработки. Максимальное значение степени наклепа поверхностного слоя наблюдается при упрочнении лопаток стальными шариками в ультразвуковом поле (табл. 1). Очевидно, при данной схеме упрочнения перо лопаток подвергает-

ся наиболее интенсивному воздействию упрочняющих тел. При этом, учитывая незначительные деформации, вызываемые каждым шариком в отдельности, забоин кромок лопаток не наблюдалось. Последующее применение пневмодробеструйного упрочнения стеклянными микрошариками или аэрозольно-гидродинамической обработки способствует незначительному снижению наклепа поверхности. Учитывая, что рациональная степень наклепа поверхностного слоя для деталей из титановых сплавов находится в диапазоне 20...25 %, применение ультразвукового упрочнения в волновом концентраторе типа «тор» является наиболее эффективным способом повышения прочности поверхностных слоев металла.

Таблица 1 – Результаты исследования наклепа поверхностного слоя пера лопаток

Технология обработки лопаток моноколеса	Степень наклепа поверхностного слоя, %
УЗУ (тор)	6,15
УЗУ (стакан)+ПДУ (микрошарики)	18,05
АГД	5,60
УЗУ (серийная технология)	12,59
ПДУ (микрошарики)	14,72
УЗУ (стакан)	18,44
УЗУ(стакан)+АГД	17,95
УЗУ(тор)+ПДУ (микрошарики)	13,63

Исходная структура исследуемого сплава формируется в результате специальной термической обработки, включающей в себя закалку, отпуск и дисперсионное твердение.

В процессе отделочно-упрочняющей обработки, поверхностный слой подвергается силовому и тепловому воздействию. Такое комбинированное воздействие может приводить к деформационным и тепловым изменениям элементов структуры материала – текстурированию, коагуляции и полигонизации вторичной α -фазы.

Микроструктура лопаток представляла собой зерна первичной α -фазы и зерна второй, – β -фазы (рис. 9). Микроструктура поверхностного слоя всех лопаток и сердцевины по размеру коагулированной первичной α -фазы, размеру первичного β -зерна и размеру пластин вторичной α -фазы (длине и толщине) идентична.

Наличие в структуре β -фазы вторичной α -фазы обеспечивает дисперсионное твердение материала поверхностного слоя лопаток, определяя требуемый уровень механических свойств и жаропрочности. Одинаковое количество вторичной α -фазы по всему сечению лопатки свидетельствует об отсутствии тенденции к ее коагуляции, полигонизации и каким-либо другим изменениям под действием теплового фактора. Идентичность формы и размера зерен свидетельствует об отсутствии изменений под воздействием силового фактора при обработке поверхности лопаток моноколеса.

Результаты исследования показали (рис. 9), что микроструктура поверхностного слоя всех исследованных лопаток и сердцевины идентична и соответствует требованиям, предъявляемым к «дисковой» структуре жаропрочных титановых сплавов.

Отсутствие изменений в микроструктуре поверхностного слоя свидетельствует о том, что все исследованные методы обработки поверхностно-

го слоя не приводят к нарушению специальной структуры сплава, сформированной в результате предварительной термообработки.

Результаты испытаний на долговечность исследованных партий образцов приведены в табл. 2.

Гистограмма распределения среднего числа циклов до разрушения образцов, в зависимости от технологии отделочно-упрочняющей обработки лопаток моноколеса показана на рис. 10.

Таким образом, исследования долговечности восьми альтернативных отделочно-упрочняющих технологий обработок лопаток моноколеса показали, что максимальная циклическая долговечность наблюдается у лопаток, обработанных по технологии комплексного упрочнения: ультразвуковое упрочнение стальными шариками в волновом концентраторе типа «тор» с последующей обработкой стеклянными микрошариками. При этом средняя долговечность образцов в 1,8...2 раза превышает долговечность образцов, поверхность которых обработана согласно серийной технологии.

На основании исследования восьми альтернативных отделочно-упрочняющей технологии лопаток моноколес из титановых сплавов по критериям: остаточных напряжений в поверхностном слое, параметров наклепа поверхностного слоя, шероховатости поверхности лопаток моноколеса, а также долговечности, – установлено, что наиболее эффективной является технология комбинированного упрочнения. При этом обеспечивается незначительное повышение абсолютного значения шероховатости поверхности, но снижается величина его рассеивания, происходит формирование в поверхностном слое значительного уровня сжимающих напряжений, равномерное их распределение по глубине поверхностного слоя, формирование оптимальных показателей степени наклепа, а также обеспечивается максимальная долговечность.

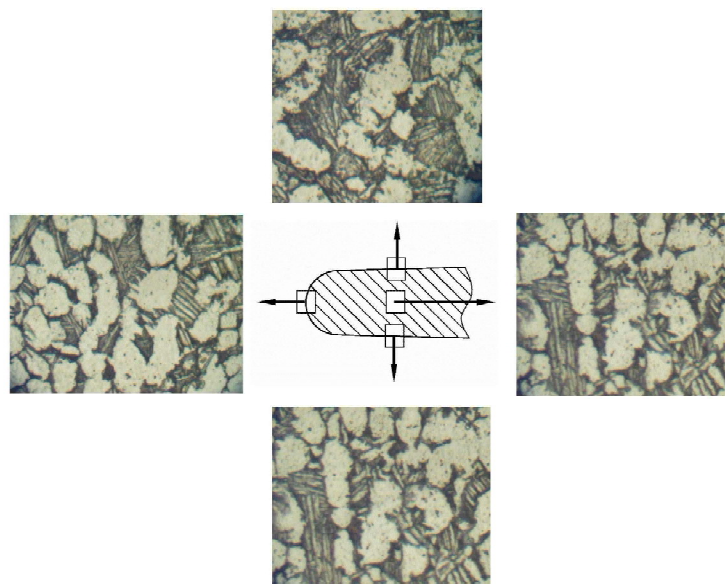


Рис. 9. Микроструктура различных зон лопатки моноколеса после отделочно-упрочняющих методов обработки (× 1200)

Таблица 2 – Результаты испытаний образцов на циклическую долговечность

Технология отделочно-упрочняющей обработки лопаток моноколеса	Количество циклов ($N, 10^6$) до разрушения	Среднее количество циклов ($N, 10^6$) до разрушения	Среднеквадратическое отклонение количества циклов до разрушения
УЗУ (по серийной технологии упрочнения лопаток)	18,28	7,42	9,5
	0,11		
	3,89		
ПДУ	2,6	5,60	7,4
	14,09		
	0,12		
УЗУ (концентратор «стакан»)+АГД	22,72	8,35	12,4
	2,2		
	0,14		
УЗУ (концентратор «гор»)	0,68	6,94	11,3
	20		
	0,15		
УЗУ (концентратор «гор»)+ПДУ (микрошарики)	20	13,36	11,4
	20		
	0,1		
УЗУ (концентратор «стакан»)	4,4	5,96	1,4
	7,35		
	6,14		
УЗУ (концентратор «стакан»)+ ПДУ (микрошарики)	20	12,09	10,4
	16,08		
	0,2		
АГД	0,1	6,77	11,4
	0,22		
	20		

Таким образом, установлено, что для серийного производства комбинированное деформационное упрочнение поверхностного слоя лопаток стальными шариками на ультразвуковой ус-

тановке и стеклянными шариками пневмодробструйным способом является эффективным технологическим методом повышения несущей способности.

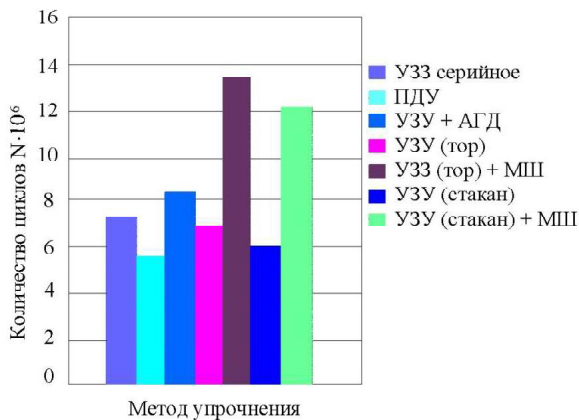


Рис.10. Гистограмма распределения среднего числа циклов до разрушения образцов, в зависимости от технологии отделочно-упрочняющей обработки лопаток моноколеса

Перечень ссылок

1. Матлин М. М. Комбинированное поверхностное пластическое деформирование деталей дробью / Матлин М. М., Лебский С. Л. // Вестник машиностроения. 2000. – № 1. – С. 54–56.
2. J. Solis Romero The Effect of Saturation and Duplex Peening on Fatigue Resistance of the 2024-T351 Aluminium Alloy / J. Solis Romero // Metal Finishing News. – 2004. – Vol. 5, July Issue. – P. 38–40.
3. Ishigami H. A Study on Stress, Reflection and Double Shot Peening to Increase Compressive Residual Stress / Ishigami H. // Fatigue and Fracture

of Engineering Materials and Structures, – 2000. – №23. –P. 959–963.

4. Eduardo de Los Rios Rodopoulos Investigating the Effects of Shot and Laser Shock Peening on the Fatigue Behaviour of 2024-T351 Aluminium Alloy / Eduardo de Los Rios, Chris A. // Metal Finishing News. – 2003. – Vol. 4, January Issue. – P. 24–26.
5. Боровский С. М. Концентрация напряжений при поверхностном наклепе / Боровский С. М., Саватеев В. Г. // Авиационная промышленность. – 1985. – № 7. – С. 24–25.
6. Улучшение состояния поверхностного слоя лопаток турбины комбинированным упрочнением / [Хворостухин Л. А., Хахин В. Н., Ильшская О. И. и др.] // Авиационная промышленность. – 1993. – № 2. – С. 10–12.
7. Отделочно-упрочняющая обработка деталей ГТД / [Богуслаев В. А., Яценко В. К., Жеманюк П. Д. и др.]. – Запорожье : ОАО «Мотор Сич», 2005. – 559 с.
8. Технологическое обеспечение эксплуатационных характеристик деталей ГТД. Ч. 1. Лопатки компрессора и вентилятора / [Богуслаев В. А., Муравченко Ф. М., Жеманюк П. Д. и др.]. – Запорожье : ОАО «Мотор Сич», 2003 – 395 с.
9. Повышение усталостной прочности лопаток компрессора упрочняющей обработкой / [Винокуров В. И., Пудков С. И., Егоров В. М., Жебынева Н. Ф.] // Авиационная промышленность. – 1992. – №11. – С. 10–12.

Поступила в редакцию 22.02.2010

A. Ya. Kachan, A. V. Boguslayev, D. V. Pavlenko, S. V. Mozgovoy

FINISHING-HARDENING PROCESSING OF THE BLISK BLADES OF MODERN GAS-TURBINE ENGINES

Розглядаються оздоблювально-зміцнювальні технології обробки лопаток моноколес сучасних газотурбінних двигунів з титанових сплавів. Показано, що раціональним, з погляду довговічності лопаток і якості поверхневого шару, є комбіноване зміцнення пера лопаток сталевими та скляними кульками.

Моноколесо, лопатка, ультразвукове зміцнення, пневмодробеструйне зміцнення, високошвидкісне фрезерування

There is described finishing-hardening processing of the blisk blades of modern gas-turbine engines made of titanium alloys. It is shown that consecutive hardening of the blade wing by steel and glass balls is the most rational technology from the point of view of blades durability and quality of surface coating.

Blisk, blade, ultrasonic hardening, air shot blasting, high-speed milling