

УДК 621.7.044

М.А. СУВОРОВ, В.Ф. СОРОКИН

*Национальный аэрокосмический университет им. Н.Е. Жуковского «ХАИ», Украина*

## ПЕРСПЕКТИВНАЯ СХЕМА УСТРОЙСТВА ДЛЯ ФИНИШНОЙ ОБРАБОТКИ ПОВЕРХНОСТЕЙ ПЕРА ЛОПАТОК АВИАЦИОННЫХ ДВИГАТЕЛЕЙ

*Рассмотрена задача механизации и автоматизации операций финишного шлифования пера крупногабаритных лопаток авиационных двигателей и сокращения трудоемкости ручных операций технологического процесса. Проанализированы принципы работы и схемы существующих устройств для шлифования пера крупногабаритных лопаток, которые обеспечивают стабильно высокие технологические показатели по доводке пера лопаток и повышают уровень автоматизации технологического процесса. Выявлены недостатки существующих устройств. Предложено новое устройство для шлифования пера крупногабаритных лопаток, обеспечивающее повышение качества обрабатываемой поверхности и стабильность соблюдения параметров технологического процесса. Описан принцип работы перспективного устройства и представлена его схема. Сформулированы основные преимущества новой разработки и возможности изготовления устройства на отечественных предприятиях.*

**Ключевые слова:** лопатка компрессора, финишная обработка абразивный круг, устройство, шлифование и полирование, себестоимость изготовления технологический процесс.

### Введение

В настоящее время в авиационной промышленности актуальной является задача механизации и автоматизации финишной обработки сложнопрофильных деталей. В самолетостроении широкое применение получили различные виды копировально-шлифовальных станков. Аналогичные устройства применяются также для шлифования пера лопаток газотурбинных двигателей (ГТД).

Использование специальных станков обеспечивает повышение производительности финишных операций и качества поверхностного слоя обрабатываемых поверхностей, но уменьшает возможность быстро перенастроиться на другую номенклатуру деталей (гибкость производства).

За рубежом в настоящее время появились станки швейцарского, немецкого и японского производства, которые имеют систему числового программного управления и лишены указанных выше недостатков.

### 1. Формулирование задачи

На большинстве украинских заводов значительный объем операций по доводке крупногабаритных лопаток выполняется вручную, что требует высококвалифицированных рабочих, не обеспечивающих стабильность выполнения технологических требований чертежа, а иногда может приводить к появлению прижогов, запо-

лированию поверхностных дефектов и т.п. Эти факторы в конечном итоге повышают трудоемкость изготовления лопаток и снижают конкурентоспособность выпускаемой продукции.

Основным требованием, которому должны удовлетворять методы финишного шлифования, является максимальное уменьшение или полное исключение последующих ручных операций.

В этой связи разработка технологических процессов и оборудования для механизации и автоматизации операций финишного шлифования пера лопаток, представляется актуальной.

Целью данной работы является разработка перспективной схемы устройства для финишного шлифования пера лопаток авиационного двигателя.

### 2. Анализ существующих схем устройств для обработки пера лопатки авиационного двигателя

Рассмотрим альтернативные методы, схемы механизации и автоматизации ручных операций обработки поверхностей пера лопатки авиационных двигателей, с целью повышения качества их изготовления, улучшения физико-механических показателей поверхностного слоя, повышения долговечности и эксплуатационных характеристик.

Некоторые схемы и основные составляющие устройства представлены ниже.

Известно устройство «А» (рис. 1) с поддержанием технологического усилия в зоне резания [1], которое состоит из опорной стойки для детали, опорной стойки, на которой шарнирно закреплены опорный кронштейн с установленными на нем абразивным кругом, соединенным с источником сжатого воздуха, и соплами пневматического дифференциального усилителя типа сопло-заслонка. Пневмозаслонки закреплены на шарнирно установленных подпружиненных планках, между которыми размещен ведомый самотормозящий эксцентрик. Задающий механизм выполнен в виде профилированного пространственного кулачка, связан с опорной стойкой детали обратной связью по положению. Механизм слежения за износом абразивного круга смонтирован на опорном кронштейне и включает в себя сопло, закрепленное на шарнирно установленной скобе, которая подпружинена к ведущему самотормозящему эксцентрику, жестко связанному с ведомым эксцентриком и рычагом. На рычаге закреплен толкатель в распор между двумя мембранными сервоприводами, полости которых соединены с источником сжатого воздуха.

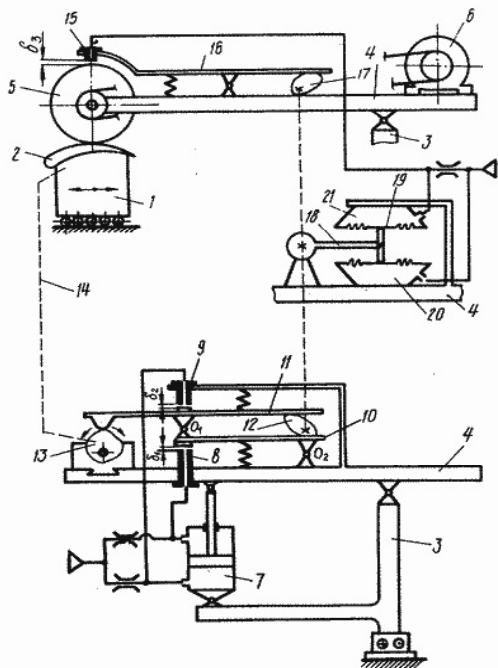


Рис. 1. Принципиальная схема устройства «А»

Известно устройство «Б» (рис. 2) с поддержанием технологического усилия в зоне резания [2], который состоит из стойки для закрепления детали, шпиндельного узла, включающего вала, выполненного цельным с абразивным кругом, из установленной на траверсе ведущей полумуфты, передающий крутящий момент на ведомую полумуфту с помощью шарнирных тяг

и пружины сжатия, рычаг с пружиной силового пневмоцилиндра, прикрепленного шарнирно к станине и рычагу с помощью резьбовой рамки. Силовой пневмоцилиндр включает в себя полый шток, установочные полукольца, закрепленные на штоке сопла-втулки, подвижный поршень-заслонку, регулировочные пружины, заглушку, опорную шайбу, тягу и регулировочный винт. Сжатый воздух в пневмоцилиндр подается из сети через калибровочные жиклеры. Привод шпиндельного узла осуществляется от электродвигателя. Траверса со всеми установленными на ней узлами должна быть уравновешена с помощью противовеса.

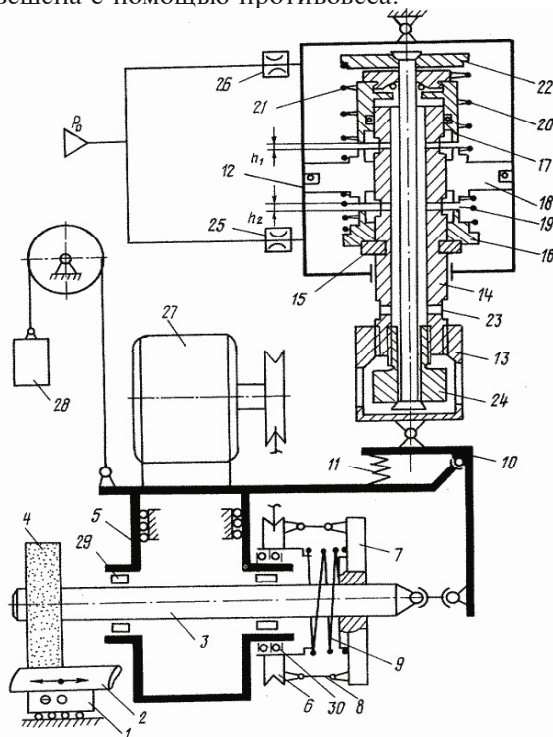


Рис. 2. Принципиальная схема устройства «Б»

Наиболее близким по технической сути к предлагаемому в данной работе устройству является устройство «В» (рис. 3) для финишной обработки криволинейных поверхностей [3], которое включает качающуюся траверсу с установленными на ней плавающей платформой и устройством вращения абразивного инструмента с приводом. Двигатель привода вращения абразивного инструмента установлен на плавающей платформе, а ось вала двигателя неподвижна относительно траверсы. Плавающая платформа связана с пневмоусилителем устройства поджима траверсы к обрабатываемой детали. Изменения усилия в зоне обработки приводит к возникновению реактивного момента статора двигателя. Этим поворотом плавающая платформа воздействует на пневмоусилитель устройства поджима траверсы, что

является управляющим сигналом для данного устройства к изменению условия поджима абразивного инструмента к обрабатываемой детали.

Это устройство применяет пневматическую систему контроля и управления.

Перечисленные выше устройства обладают рядом недостатков: чувствительностью к температуре рабочей среды, чувствительностью к влажности рабочей среды, неудовлетворительной по быстродействию динамикой установки, необходимостью регулирования датчика «сопло-заслонка», необходимостью установки внешнего демфера колебаний.

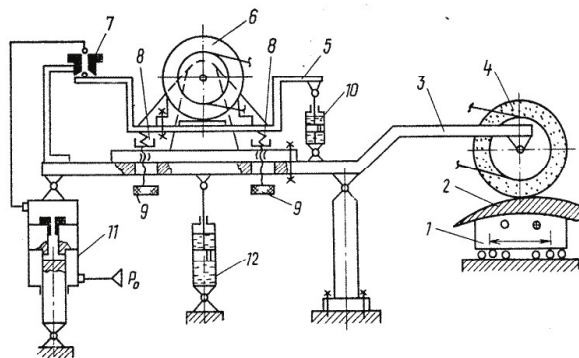


Рис. 3. Принципиальная схема устройства «В»

### 3. Перспективная схема устройства для обработки пера лопатки авиационного двигателя

Предлагаемая схема устройства «Г» (рис. 4) устраняет перечисленные недостатки путем замены пневматической системы управления на электромагнитный привод с повышенными демфирующими возможностями, с повышенным быстродействием и применением магнитострикционных датчиков с более высокой чувствительностью, взамен датчика типа «сопло-заслонка».

Суть устройства пояснена на рис.4, где изображены принципиальная схема устройства для шлифования криволинейных поверхностей и его разрез А-А.

Устройство состоит из стойки 1 для установки и закрепления детали 2, траверсы 5, перемещение и контроль которой осуществляют привод 7 и датчик 6 соответственно. На траверсе 5 закреплена опора 13, несущая на себе абразивный инструмент 4 с двигателем 3. Опора 13, на которой закреплен вал ротора двигателя 3, дает возможность статору двигателя 3 осуществлять качающие движения, которые контролируются датчиком 9 и гасятся амортизатором 8.

Датчики 6 и 9, привод 7, двигатель 3, связан сигналами с усилителем-преобразователем сигнала 11, который исполняет роль усилителя входящих и преобразователя выходящих сиг-

налов. Управление установкой осуществляется посредством системы управления 10. Противовес 12 служит для уравнивания веса всей траверсы 5.

Устройство работает следующим образом.

Для финишной обработки криволинейной поверхности деталь 2 устанавливается и закрепляется на стойке 1. В исходном положении траверсы 5 вместе с абразивным инструментом 4, отведена в верхнее крайнее положение. По программе, загруженной в систему управления 10, в момент подачи сигнала из усилителя-преобразователя сигнала 11, траверсы 5 перемещаются к детали 2. Перемещение траверсы 5 осуществляется приводом 7. При этом двигатель 3 до момента контакта с деталью 2 достигает заданной частоты вращения.

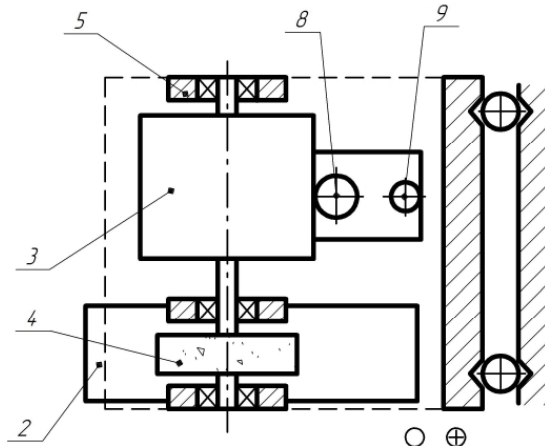
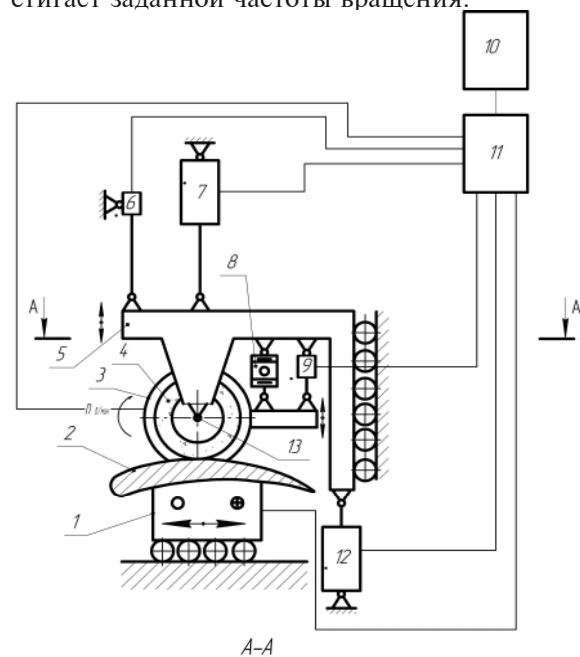


Рис. 4. Принципиальная схема устройства «Г»

В зоне контакта возникает технологическое усилие, величина которого контролируется датчиком 9 и регулируется приводом 7 путем

подачи сигнала из усилителя-преобразователя сигнала 11. При изменении технологического усилия изменяется момент на шпинделе абразивного инструмента 4, соответственно и на роторе двигателя 3, что приводит к изменению углового положения статора двигателя 3, на опоре 13, относительно траверсы 5, вызывающему перемещение датчика 9, который передает сигнал на усилитель-преобразователь сигнала 11, затем скорректированный сигнал идет на привод 7, в результате чего компенсируется изменение технологического усилия. Таким образом, обеспечивается постоянство крутящего момента и мощности резания в зоне обработки. Постоянная величина контурной подачи детали 2 при постоянном значении сил резания в зоне обработки обеспечивает съем постоянного припуска с поверхности детали 2. В случае выхода абразивного инструмента 4 на кромку обрабатываемой поверхности детали 2, при сокращении пятна контакта, система управления 10 автоматически снижает технологическое усилие для обеспечения постоянной величины удельного давления абразивного инструмента 4 на обрабатываемую поверхность, в соответствии с заложенной программой.

Амортизатор 8 служит гасителем микроколебаний, для устранения скачкообразных показаний датчика 9. Вертикальное положение траверсы с абразивным инструментом 4 контролируется датчиком положения 6.

Основной идеей представленной схемы финишной обработки лопаток ГТД является удаление постоянного по величине припуска  $z$ , независимо от кривизны поверхности заготовки. Это можно обеспечить созданием постоянной нормальной составляющей силы резания при различных углах наклона обрабатываемой поверхности по отношению к инструменту, которое контролируется датчиком и регулируется приводом путем подачи сигнала из усилителя-преобразователя сигнала (рис. 4).

### Выводы

Таким образом, разработана схема устройства для **финишного шлифования** пера лопатки авиационного двигателя, которая имеет ряд преимуществ по сравнению с аналогами, а именно:

- повышенную демпфирующую возможность;
- повышенную динамику по быстрдействию за счет замены пневматической системы управления на электромагнитный привод;
- более высокую чувствительность магнитострикционных датчиков;
- отсутствие необходимости регулирования датчика «сопло-заслонка».

Эти технические характеристики позволят получать стабильно высокие параметры технологического процесса шлифования лопаток, не связанные с чувствительностью к температуре и влажности рабочей среды.

Преимуществом предлагаемого устройства является также возможность его изготовления на предприятиях Украины, что существенно дешевле приобретения зарубежных аналогов.

Перспективой дальнейших исследований в этом направлении является изучение вопросов сокращения трудоемкости доводки крупногабаритных лопаток авиационных двигателей после шлифования и повышения стабильности выполнения технологических требований чертежа.

### Литература

1. А. с. 1050854 А СССР, МКИ 3 В 24 В 19/14. Устройство для шлифования криволинейных поверхностей [Текст] / В. И. Бастеев, А. Ф. Горбачев, С. А. Капашин, В. А. Буторин. – № 3461678/25-08; заявл. 05.07.82; опубл. 30.10.83, Бюл. № 40. – 3 с. : 1 ил.
2. А. с. 1268384 А1 СССР, МКИ 3 В 24 В 19/14 // В 24 В 47/06. Устройство для финишной обработки криволинейных поверхностей [Текст] / В. И. Бастеев, С. А. Капашин, В. М. Сергеев, Н. В. Сурду. – № 3829236/25-08 ; заявл. 25.12.84; опубл. 07.11.86, Бюл. № 41. – 3 с. : 1 ил.
3. А. с. 1268384 А1 СССР, МКИ 5 В 24 В 19/ 14. Устройство для финишной обработки криволинейных поверхностей [Текст] / В. И. Бастеев, С. А. Капашин, В. М. Сергеев, Г. М. Вайнер, Р. Г. Якупов, В. П. Кумызов. – № 4443390/08; заявл. 13.04.88; опубл. 15.02.91, Бюл. № 6. – 3 с.:1 ил.
4. Пат. а 201501387 Украина, МПК<sup>8</sup> F 04 D 29/60, В 23 К 3/00. Устройство для финишной обработки криволинейных поверхностей [Текст] / С. В. Сергеев, М. А. Суворов : заявитель и патентообладатель Харьков. науч.-исслед. ин-т связи. – № а 20150138 ; заявл. 19.02.15 ; опубл. 20.08.16, Бюл. № 19. – 3 с.: 2 ил.
5. Суворов М. А. Совершенствование финишной обработки поверхностей пера лопатки авиационных двигателей [Текст] / М. А. Суворов // «Интегрированные компьютерные технологии в машиностроении» ИКТМ 2015: Всеукр. Научно- техн. конф.: тезисы докладов. – Харьков: Нац. аерокосм. ун-т им. Н. Е. Жуковского «ХАИ». 2015. – Т. 1. – С. 122.

*Поступила в редакцию 12.05.2016,*

**М.О. Суворов, В.Ф. Сорокін. Перспективна схема пристрою для фінішної обробки поверхонь пера лопаток авіаційних двигунів**

*Розглянуто задачу механізації і автоматизації операцій фінішного шліфування пера великогабаритних лопаток авіаційних двигунів і скорочення трудомісткості ручних операцій технологічного процесу. Проаналізовано принципи роботи і схеми існуючих пристроїв для шліфування пера великогабаритних лопаток, які забезпечують стабільно високі технологічні показники по доведенню пера лопаток і підвищують рівень автоматизації технологічного процесу. Виявлено недоліки існуючих пристроїв. Запропоновано новий пристрій для шліфування пера великогабаритних лопаток, що забезпечує підвищення якості оброблюваної поверхні і стабільність дотримання параметрів технологічного процесу. Описано принцип роботи перспективного пристрою і представлена його схема. Сформульовано основні переваги нової розробки і можливості виготовлення пристрою на вітчизняних підприємствах.*

**Ключові слова:** *фінішна обробка, лопатка компресора, абразивний круг, пристрій, шліфування та полірування, собівартість виготовлення, технологічний процес.*

**M.O. Suvorov, V.F. Sorokin. Promising schemes devices for finishing surfaces feather blades aircraft engine**

*The problem of mechanization and automation of the finishing operations of large grinding blades of aircraft engines and reducing the complexity of manual operations process. Analyzed the principles and scheme of existing devices for grinding oversized pen blades, which provide a stable high-performance technology for pen finishing blades and increase the level of automation of the process. Identified shortcomings of existing devices. Proposes a new device for grinding oversized feather vanes, ensuring higher quality of the treated surface and the stability of the compliance process parameters. Describe the principle work of a promising device and presented his scheme. Formulates the basic advantages of the new design and the possibility of manufacturing the device in domestic enterprises.*

**Keywords:** *finishing, compressor blade, grinding wheel, device, grinding and polishing, the cost of production, process technology.*