

УДК 629.7.063.3

Н.П. ВЕЛИКАНОВА¹, П.Г. ВЕЛИКАНОВ¹, А.С. КИСЕЛЕВ²

¹Казанский национальный исследовательский технический университет
им. А.Н. Туполева – КАИ

²ОАО «УЗГА», Казань, Россия

АНАЛИЗ РЕСУРСНЫХ ВОЗМОЖНОСТЕЙ ДИСКА ТУРБИНЫ АВИАЦИОННОГО ГТД ДЛЯ ВЕРТОЛЕТА

На основе результатов испытаний по ГОСТ 25.502-79 «Методы механических испытаний металлов» при мягком осевом цилиндрическом нагружении и двух уровнях температур – $t_1 = 20^\circ\text{C}$ и $t_2 = 400^\circ\text{C}$ с пульсирующим изотермическим циклом нагружения при частоте $f = 0,25$ Гц и расчетом методом конечных элементов диска турбины авиационного ГТД для вертолетов был выполнен анализ ресурсных возможностей.

Ключевые слова: ресурс, двигатель, диск, температура, турбина, сплав ЭИ698-ВД, МЦУ, число циклов.

Введение

Анализ долговечности наиболее нагруженного диска турбины модификации вертолетного двигателя ТВ3-117 выполнен на основе оценки напряженно-деформированного состояния и экспериментального исследования малоциклового усталости образцов из материала диска в исходном состоянии и после длительной эксплуатации.

Объектом исследования является диск первой ступени турбины двигателя ТВ3-117 для вертолета Ка-32. Материал диска – деформируемый жаропрочный сплав ЭИ698-ВД на никелевой основе.

Оценка напряженно-деформированного состояния диска проводилась с применением конечно-элементного комплекса ANSYS.

1. Расчет методом конечных элементов

Для расчета диска первой ступени турбины вертолетного двигателя ТВ3-117 методом конечных элементов в соответствии с конструкторской документацией в системе Unigraphics NX9 была построена геометрическая модель одной двенадцатой части диска. Сектор в 30 градусов был выбран в соответствии с количеством отверстий в диске. Для облегчения построения расчетной конечно-элементной сетки в геометрической модели было выполнено упрощение, связанное с удалением мелких фасок и скруглений. Геометрическая модель диска показана на рис. 1.

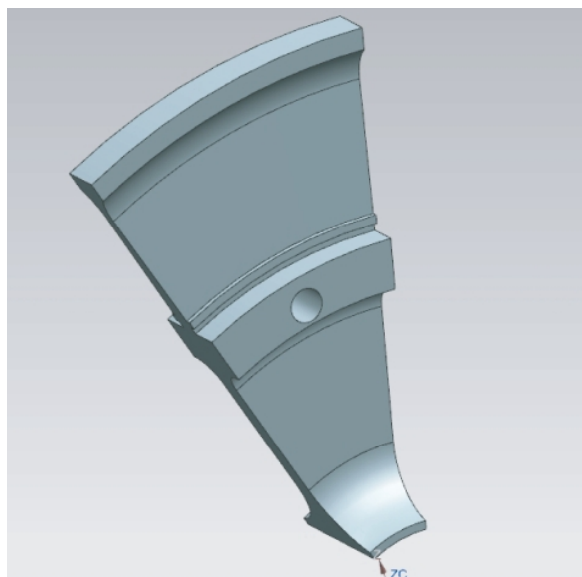


Рис. 1. Геометрическая модель диска

Далее при помощи трехмерного формата передачи данных Parasolid данная геометрическая модель экспортировалась в универсальную расчетную среду Workbench системы Ansys. В качестве типа расчета был выбран Static Structural, то есть расчет на статическую прочность. Для адекватного расчета сектора диска в расчет была введена полярная система координат с осью Z, совпадающей с осью вращения диска, а ось X соответствует радиальному направлению. Относительно новой системы координат задавались условия циклической симметрии (см. рис. 2).

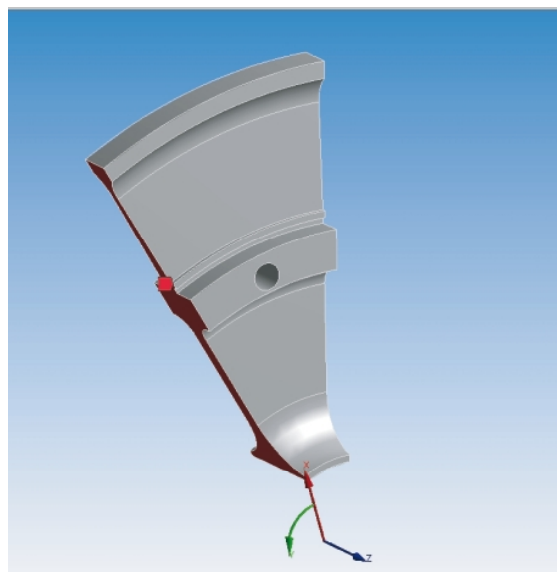


Рис. 2. Условие циклической симметрии сектора диска в полярной системе координат

В соответствии с рабочим чертежом на диск турбины первой ступени двигателя ТВ3-117 в качестве материала использовался жаропрочный сплав ЭИ698-ВД, свойства которого показаны в таблицах 1-2.

Таблица 1
Механические свойства при испытании на длительную прочность сплава ЭИ698-ВД

T, °C	$\sigma_{дл}$, МПа	τ , ч
750	420	50
650	720	50

Таблица 2
Физические свойства сплава ЭИ698-ВД

E, МПа	G, МПа	ρ , кг/куб.м
200000	-	8320

При построении расчетной сетки использовался автоматический метод построения. При этом сетка получилась тетраэдральная, с размером элемента 2 мм. В расчете использовались двадцатиузловые элементы с тем, чтобы повысить качество и достоверность расчета. Полученная конечно-элементная модель сектора диска показана на рисунке 3.

В соответствии с исходными данными на расчет, к модели были применены граничные условия. На рисунке 4 желтым цветом показано приложенное вращение диска со скоростью 19792 об/мин на режиме холодного выхода на максимальные обороты, красным цветом показана приложенная суммарная центробежная сила лопаток (с полками и ножками) в

738,617 кН (75318 кгс). Для исключения случая жесткого перемещения диска он был закреплен по задней поверхности ступицы от осевых перемещений.

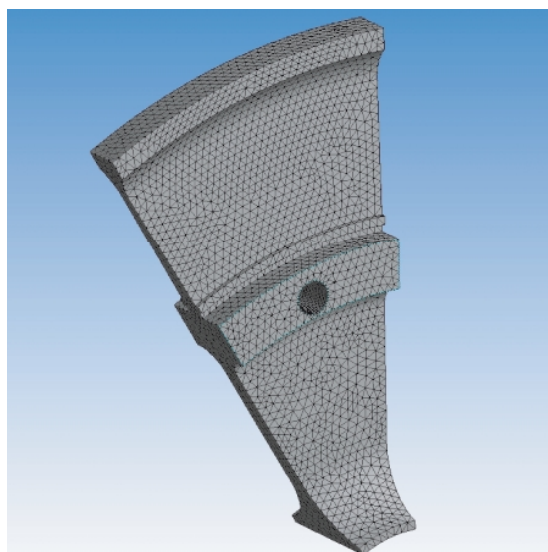


Рис. 3. Конечно-элементная модель сектора диска

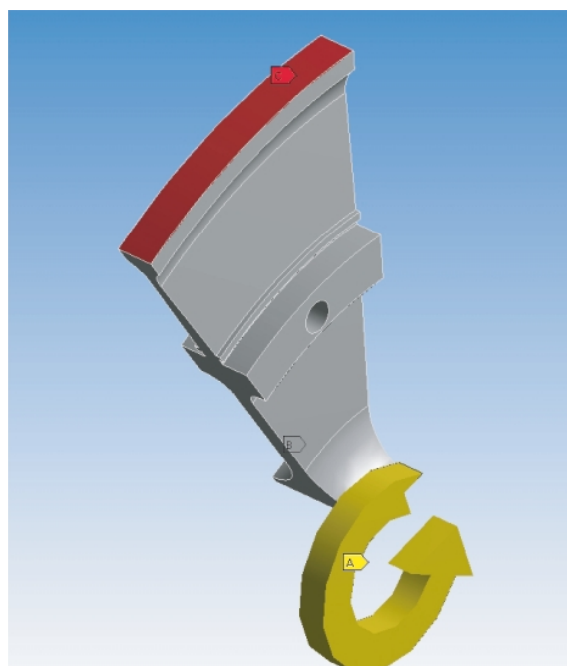


Рис. 4. Схема приложения нагрузок к модели сектора диска

В результате проведенного расчета было получено напряженно-деформированное состояние диска на режиме холодного выхода с максимальными оборотами. На рисунках 5-10 показаны изолинии полей эквивалентных по Мизесу напряжений, а на рисунке 11 показаны изолинии распределения радиальных деформаций диска.

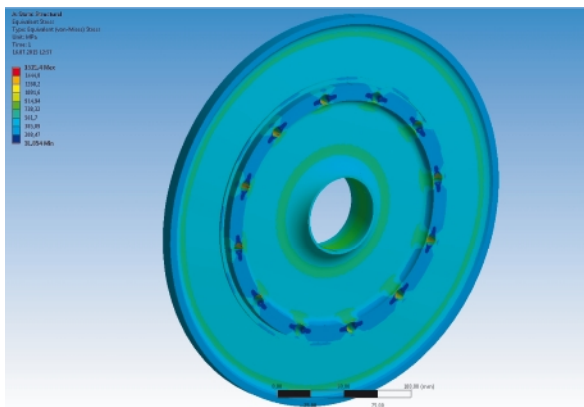


Рис. 5. Изолинии распределения напряжений диска

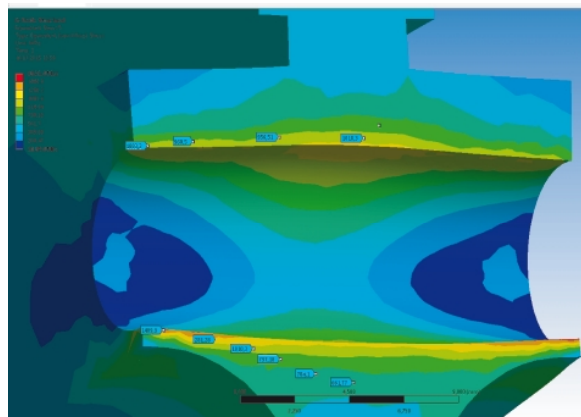


Рис. 8. Изолинии распределения напряжений диска

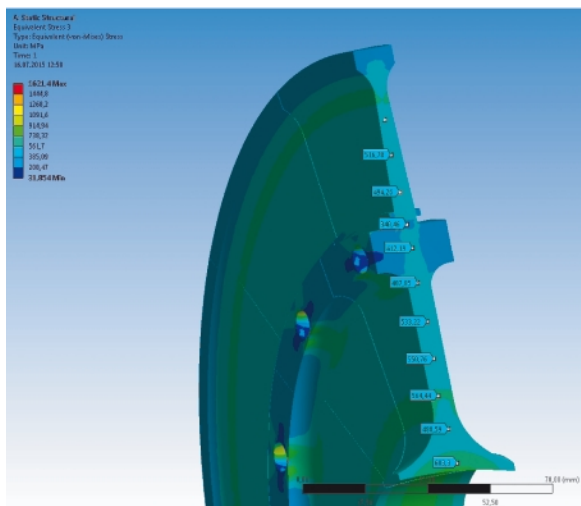


Рис. 6. Изолинии распределения напряжений диска

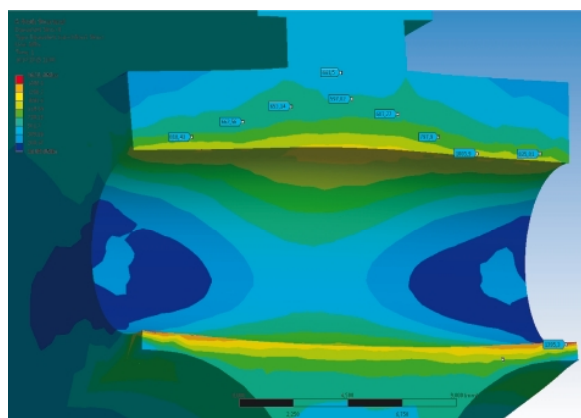


Рис. 9. Изолинии распределения напряжений диска

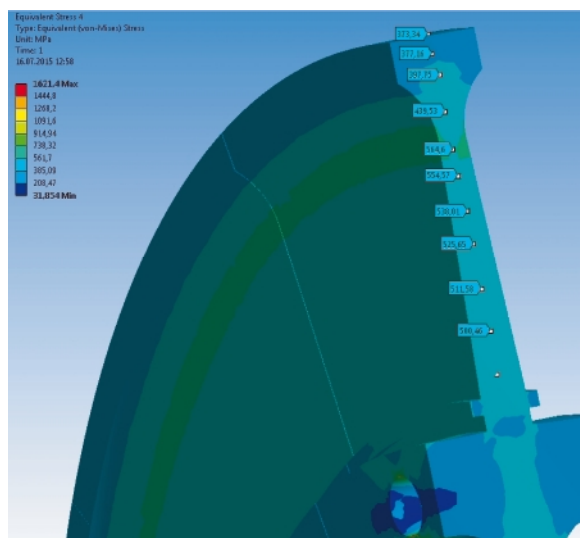


Рис. 7. Изолинии распределения напряжений диска

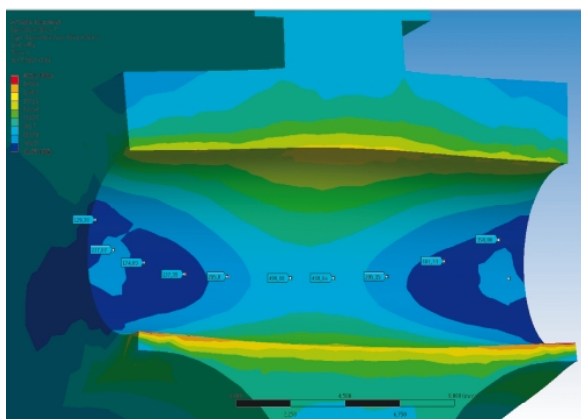


Рис. 10. Изолинии распределения напряжений диска

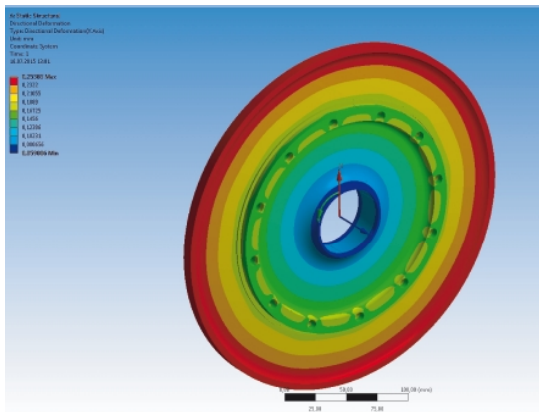


Рис. 11. Изолинии распределения радиальных деформаций диска

При проведении сравнения полученных методом конечных элементов результатов с результатами по методу интегральных уравнений выявилось удовлетворительное совпадение расчетных данных. Некоторые различия объясняются более подробным учетом особенностей геометрии диска в трехмерной постановке при расчете методом конечных элементов.

Для определения минимального запаса по напряжениям были определены максимальные напряжения, действующие в диске: 679,3 МПа (6927 кгс/см²) на расстоянии 0,0771 м (7,71 см) от оси вращения диска. Поскольку расчет проводился на режиме холодного выхода на максимальные обороты, то воспользуемся значением допускаемых напряжений для температуры 280 градусов по Цельсию (соответствует температуре сечения диска на расстоянии 0,0769 м (7,69 см)) и удвоенной длительности работы (20 часов): 980,6 МПа (10000 кгс/см²). Таким образом, минимальный запас по напряжениям получился 1,444, что удовлетворяет нормам прочности. Отметим, что при расчете методом интегральных уравнений, минимальный запас получился 1,46 на расстоянии 0,0769 м (7,69 см) от оси вращения диска, что совпадает с результатом расчета методом конечных элементов.

2. Анализ ресурсных возможностей

Для прогнозирования долговечности дисков турбин по параметру малоциклового усталости могут быть использованы эмпирические зависимости (например, Мэнсона) или экспериментальные данные по испытаниям на малоцикловую усталость (МЦУ) образцов из материала дисков.

В данной работе использовались результаты экспериментального исследования стандартных цилиндрических образцов из сплава ЭИ698-ВД с диаметром рабочей части 5 мм. Испытания

проводились до разрушения, в соответствии с ГОСТ 25.502-79 «Методы механических испытаний металлов» при мягком осевом цилиндрическом нагружении и двух уровнях температур – $t_1 = 20\text{ }^\circ\text{C}$ и $t_2 = 400\text{ }^\circ\text{C}$ с пульсирующим изотермическим циклом нагружения при частоте $f = 0,25\text{ Гц}$.

Статистическим анализом результатов проведенного исследования установлено:

- сопротивление МЦУ сплава ЭИ698-ВД характеризуется совокупностью значений долговечности N_p (долговечность до образования трещины МЦУ), удовлетворительно аппроксимируемой логарифмически нормальным законом с различными средними значениями N_p в зависимости от уровня напряжения и температуры испытания с постоянной дисперсией 0,0087 при температуре $t_1 = 20\text{ }^\circ\text{C}$ и 0,061 при температуре $t_2 = 400\text{ }^\circ\text{C}$ при одинаковом уровне механических свойств в исходном состоянии материала [1];

- на сопротивление материала дисков МЦУ оказывает влияние уровень механических свойств, температура испытания и эксплуатационная наработка; при этом характеристики рассеяния циклической долговечности зависят только от температуры испытания – при увеличении температуры от $t_1 = 20\text{ }^\circ\text{C}$ до $t_2 = 400\text{ }^\circ\text{C}$ дисперсия увеличивается в 7 раз; средние значения долговечности убывают с повышением температуры испытания, с уменьшением пластичности по мере увеличения наработки [2].

При снижении характеристики пластичности (относительное сужение в процентах) на 34% долговечность снижается на 25%.

На основе результатов проведенных расчетов и экспериментальных исследований был выполнен анализ ресурса диска турбины для вертолетного ГТД. По экспериментальным данным испытаний образцов из сплава ЭИ698-ВД после длительной наработки установлены зависимости изменения числа циклов нагружения от максимальных напряжений, действующих в диске для $t_1 = 20\text{ }^\circ\text{C}$ и $t_2 = 400\text{ }^\circ\text{C}$. Затем методом линейной интерполяции было получено значение числа циклов нагружения N_p . Для сечения с максимальным действующим напряжением 679,3 МПа (6927 кгс/см²) на расстоянии 0,0771 м (7,71 см) от оси вращения и температурой $t_3 = 280\text{ }^\circ\text{C}$ число циклов нагружения N_p составило 135722 циклов. По данным [3], за один час на вертолете реализуется 18 циклов, отсюда ресурс диска до образования трещины МЦУ будет $135722/18 \sim 7540$ циклов.

Литература

1. Великанова Н.П. Изменение характеристик прочностной надежности дисков турбин

авиационных ГТД в процессе длительной эксплуатации / Н.П. Великанова, П.Г. Великанов // Авиационно-космическая техника и технология. - №10 (77).- Харьков. 2010 – С.123-125.

2. Великанова Н.П. Статистический анализ результатов экспериментального исследования сопротивления малоцикловой усталости жаро-

прочного сплава ЭИ698-ВД / Н.П. Великанова // Известия вузов. Авиационная техника. - №4 – Казань, 2009 – С.25-28.

3. Шанявский А.А. Моделирование усталостных разрушений металлов. Синергетика в авиации / А.А. Шанявский, - Уфа: ООО (Монография), 2007. – 500 с.

Поступила в редакцию 01.06.2015

Н.П. Великанова, П.Г. Великанов, А.С. Кисельов. Аналіз ресурсних можливостей диска турбіни авіаційного ГТД для гелікоптера

На основі результатів випробувань за ГОСТ 25.502-79 «Методи механічних випробувань металів» при м'якому осьовому циліндричному навантаженні і двох рівнях температур – $t_1 = 20^\circ\text{C}$ і $t_2 = 400^\circ\text{C}$ з пульсуючим ізотермічним циклом навантаження при частоті $f = 0,25$ Гц і розрахунками методом кінцевих елементів диска турбіни авіаційного ГТД для гелікоптерів було виконано аналіз ресурсних можливостей.

Ключові слова: ресурс, двигун, диск, температура, турбіна, сплав ЭИ698-ВД, МЦВ, кількість циклів.

N.P. Velikanova, P.G. Velikanov, A.S. Kiselev. Analysis of resource capabilities of aircraft GTE turbine disk for helicopters

Based on test results according to GOST 25.502-79 «Methods of mechanical testing of metals» in soft cylindrical axial loading, and two levels of temperature – $t_1 = 20^\circ\text{C}$ and $t_2 = 400^\circ\text{C}$ isothermal pulsed load cycles at a frequency $f = 0,25$ Hz and finite element analysis aircraft GTE turbine disk helicopter was analyzed for resource capabilities.

Key words: resource, engine, disk, temperature, turbine, alloy EI698-VD, LCF, cycle number.