

УДК 621.452.322

**Ю.Б. НАЗАРЕНКО***Федеральное Государственное унитарное предприятие «Научно-производственный центр Газотурбостроения» «Салют», Россия*

## **ОТСТРОЙКА РОТОРОВ ГАЗОТУРБИННЫХ ДВИГАТЕЛЕЙ ОТ РЕЗОНАНСА С ПОМОЩЬЮ РЕГУЛИРОВАНИЯ ЖЕСТКОСТИ ОПОРЫ**

*Рассматривается метод отстройки роторов на критических частотах их вращения. Это достигается за счет установки упругого элемента на опоре трансмиссии с регулируемой жесткостью при вращении внутреннего или внешнего колец подшипника, на которое посажена упругая втулка, позволяющего изменять жесткостные характеристики опоры на разных частотах вращения роторов и смещать критические частоты вращения. Разработана методика установления частоты вращения ротора, при которой будет реализовываться изменение жесткости опоры и перестройка ротора по критическим частотам вращения.*

**Ключевые слова:** ротор, вал, опора ротора, роликовый подшипник, упругая втулка, критическая частота вращения, собственная частота колебаний ротора, синхронная, прецессия, жесткость.

### **Введение**

Одной из основных проблем надежности роторов газотурбинных двигателей является устранение резонанса при критических частотах вращения. Для решения этой проблемы обычно осуществляют отстройку роторов, при проведении которой смещают критические частоты вращения, т.е. выводят их из рабочего диапазона эксплуатации двигателей.

Смещение критических частот вращения роторов, при которых они теряют устойчивость, может быть осуществлено за счет изменения конструкции их вращающихся элементов: массовых, геометрических, жесткостных характеристик роторов и опор [1]. Однако внесение конструктивных изменений в создаваемые двигатели весьма затруднительно и практически не может быть осуществлено на эксплуатирующихся двигателях.

Гораздо более простым направлением управления критическими частотами является изменение жесткостей опор [2]. Однако управление критическими частотами эффективно может быть реализовано для одной критической частоты, а при эксплуатации двигателя таких частот в рабочем диапазоне его может быть несколько.

Обычно наиболее низкая критическая частота вращения роторов связана со скалочной формой колебаний, когда ротор совершает колебания без деформирования вала, а только за счет упругости опоры. Эта критическая частота, как правило, лежит ниже рабочего диапазона,

но она обязательно присуща ротору, например, в момент запуска двигателя.

Для безопасной работы двигателя данная частота должна быть как можно ниже, так как кинетическая энергия ротора в этом случае незначительна и последствия преодоления этой частоты будут минимальны.

Этого можно добиться за счет уменьшения жесткости опоры.

На более высоких оборотах ротора наблюдается его изгибная форма колебаний, которая представляет большую опасность для безопасности двигателя и желательно ее вывести из зоны рабочих частот ротора. Это можно добиться за счет увеличения жесткости опоры.

В [3] была предложена упруго-демпферная опора турбомашин, позволяющая изменять жесткость опоры при изменении осевой нагрузки ротора. Однако в процессе работы роторной машины осевая нагрузка меняется не только при изменении оборотов ротора, а также при изменении режимов полета (например, высоты и скорости). В этом случае изменение жесткости однозначно не связано с частотой вращения ротора, что снижает эффективность регулирования работы ротора на критических частотах.

### **1. Упругая опора с изменяющейся жесткостью в эксплуатации при изменении частоты вращения ротора**

Для повышения надежности работы и срока службы двигателя предлагается новая конструкция опоры, обеспечивающая регулирование

жесткости опоры в зависимости от частоты вращения ротора, что позволяет избежать резонансных колебаний на всех режимах эксплуатации двигателя [6].

Для решения этого вопроса при вращении внутреннего кольца подшипника и неподвижного внешнего, связанного со статором, устанавливается упругий элемент между валом ротора и внутренним кольцом подшипника.

Упругий элемент представляет собой втулку, в средней части которой выполнен центральный поясок, с радиальными выступами в направлении вала и внутреннего кольца подшипника, а по торцам имеющие пояски с выступами в одном направлении – в направлении вала (рис. 1).

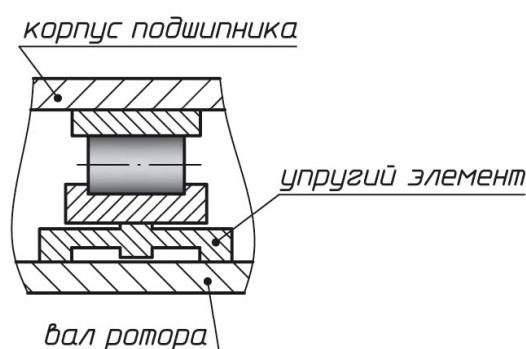


Рис. 1. Упругая втулка, изменяющая жесткость опоры в эксплуатации при разных частотах вращения ротора

Податливость втулки реализуется следующим образом. Так как центральный поясок втулки со стороны контакта его с валом ротора имеет больший радиус, чем выступы торцевых поясков, он в начальный момент времени имеет зазор с валом.

Радиальная нагрузка от вала ротора передается на торцевые пояски упругого элемента, а воспринимается через выступ центрального пояска внутренним кольцом подшипника, который через ролики, корпус подшипника и силовые элементы связан со статором и является абсолютно неподвижным.

При приложении радиальной нагрузки на торцевые пояски и при ограничении перемещений центрального пояска происходит упругое деформирование (изгиб) втулки в осевом направлении и тем самым реализуется ее податливость. Для увеличения податливости втулки по образующей ее поверхности между центральным пояском и торцевыми поясками равномерно выполнены прорезы, формирующие перемычки.

Так как на втулке выполнены прорезы то на изгиб работают только перемычки (рис. 2), обеспечивая необходимую податливость.

При работе регулируемой опоры в процессе вращения вала ротора податливость (обратная величина жесткости) опоры при малых частотах вращения складывается из податливости стандартного штатного упруго-демпферного и упругого элемента. В качестве штатного упруго-демпферного элемента обычно используют кольцо «Аллисона» или упругий элемент типа «беличье» колесо, которые устанавливаются между посадочным корпусом подшипника и силовыми стойками, передающими нагрузки от ротора на статор двигателя.

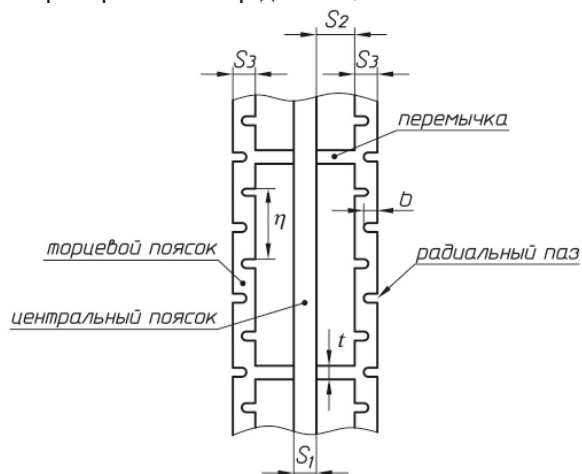


Рис. 2. Упругая втулка (вид снаружи)

Для реализации регулирования жесткости опоры при изменении частоты вращения втулка выполнена таким образом, что под действием центробежных сил радиальные перемещения торцевых поясков превышают перемещения центрального пояска.

В этом случае при определенной частоте вращения радиальная нагрузка от ротора на кольцо подшипника будет передаваться только через центральный поясок, и жесткость упругого элемента становится практически бесконечной. Жесткость опоры тогда будет определяться только жесткостью штатного упруго-демпферного элемента опоры.

При этом между валом и центральным пояском втулки будет зазор, который допустим. В практике эксплуатации газотурбинных двигателей имеет место монтаж подшипника с зазором.

Для реализации изменения жесткости втулки на его торцевых поясках выполняют радиальные пазы (рис. 2). В этом случае радиальное перемещение торцевых поясков будет происходить только за счет центральной части пояска, не ослабленной пазми, в то время как центробежные силы будут определяться всей массой пояска. Это позволяет регулировать радиальные перемещения.

**2. Определение частоты вращения ротора при изменении жесткости упругого элемента**

Радиальное полярно симметричное деформирование центрального и торцевых поясков без учета их влияния друг на друга будет определяться действием центробежных сил поясков и связанных с ним перемычек при их вращении. При этом влияние перемычек на центральный поясok и торцевые пояски примем равными половине центробежной силы перемычек (рис. 3).

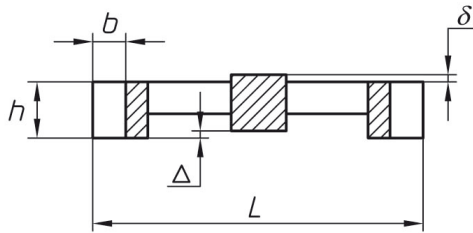


Рис. 3. Поперечное сечение втулки

Равномерное деформирование центрального пояска определим приложив к кольцу погонную нагрузку от центробежных сил пояска и всей длины перемычек (по половине с двух сторон)

$$g_1 = m_1 \cdot R \cdot \omega^2 + \frac{m_2 \cdot R \cdot \omega^2 \cdot 180}{\pi \cdot R \cdot \alpha} = \frac{(\pi \alpha \cdot m_1 R + 180 \cdot m_2) \cdot \omega^2}{\pi \cdot \alpha}, \quad (1)$$

где  $m_1$  – погонная масса центрального пояска;  $m_2$  – масса перемычки;  $R$  – средний радиус втулки;  $\omega$  – круговая скорость вращения ротора;  $\alpha$  – угол между перемычками.

Определяя нормальные растягивающие силы в центральном пояске

$$N = g_1 \cdot R \quad (2)$$

и, используя закон Гука, окружные деформации

$$\varepsilon_\theta = \frac{g_1 \cdot R}{F_1 \cdot E}, \quad (3)$$

установим радиальное перемещение центрального пояска под действием центробежных сил

$$\Delta R_1 = \varepsilon_\theta \cdot R = \frac{g_1 \cdot R^2}{F_1 \cdot E} = \frac{m_1 \cdot R^3 \omega^2}{F_1 \cdot E} + \frac{180 \cdot m_2 \cdot R^2 \omega^2}{\pi \cdot E \cdot F_1 \cdot \alpha} = \frac{R^2 \omega^2}{\pi \cdot E \cdot F_1 \cdot \alpha} \cdot [\pi \cdot m_1 R \cdot \alpha + 180 \cdot m_2], \quad (4)$$

где  $F_1$  – площадь поперечного сечения центрального пояска.

При определении радиальных перемещений торцевых поясков рассмотрим случай, когда глубины пазов превышают половину ширины торцевого пояска. Этот вариант представля-

ет наибольший интерес, так как жесткость поясков в окружном направлении существенно уменьшается, и соответственно радиальные перемещения будут возрастать.

Представим поясok в окружном направлении в виде упругого волнообразного элемента аппроксимируемого по синусоидальному закону с периодом равным шагу пазов в окружном направлении  $\eta$  (рис.4).

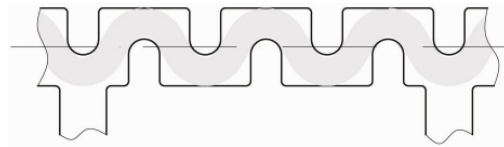


Рис. 4. Аппроксимация торцевого пояска в виде волнообразного элемента.

Под действием центробежных сил в пояске в окружном направлении возникают растягивающие силы. Окружные деформации пояска можно установить, если определить окружные перемещения одного звена волнообразного элемента [4].

Для определения деформирования пояска в окружном направлении рассмотрим отдельно звено полукольца пояска, которое можно представить в виде полукольца с одинаковой жесткостью, равной жесткости с шириной равной  $S_3 - b$  (рис. 2).

Для установления растягивающих усилий в торцевом пояске в окружном направлении определим радиальную погонную нагрузку от центробежных сил

$$g_3 = m_3 \cdot R \cdot \omega^2 + \frac{m_2 \cdot R \cdot \omega^2}{2} * \frac{360}{\alpha} * \frac{1}{2\pi R} = \frac{(\pi \alpha \cdot m_3 R + 90 \cdot m_2) \omega^2}{\pi \cdot \alpha}, \quad (5)$$

где  $m_3$  – погонная масса торцевого пояска.

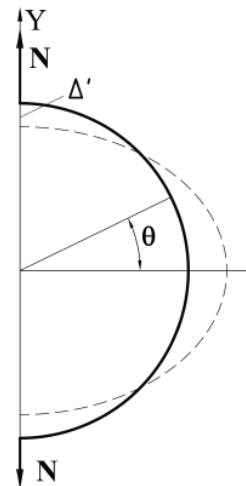


Рис. 5. Расчетная схема звена волнообразного пояска при растяжении в окружном направлении

Нормальные растягивающие силы в торцевом пояске составят

$$N = g_3 \cdot R. \quad (6)$$

Изгибающие моменты при нагружении половины кольца двумя силами будут равны

$$M = N \cdot \rho \cdot \cos \theta, \quad (7)$$

где  $\rho$  – радиус полукольца волнового звена торцевого пояска,  $\rho = b/2$ .

Неравномерное деформирование полукольца под действием двух диаметральных сосредоточенных сил установим энергетическим методом, приравнивая работу внешних сил при перемещении контура кольца в окружном направлении от силы  $N$

$$A = N \cdot 2\Delta'. \quad (8)$$

Определяя потенциальную энергию половины кольца

$$U = 2 \int_0^{\pi/2} \frac{\rho^3 \cdot N^2 \cos^2 \theta^2 d\theta}{2EJ} = \frac{0.785 \cdot \rho^3 \cdot N^2}{EJ}, \quad (9)$$

и приравнивая ее работе внешних сил (8), находим максимальное значение увеличения диаметра одного звена полукольца

$$\Delta = \frac{0.785 \cdot \rho^3 \cdot N}{EJ}, \quad (10)$$

где  $\Delta$  – растяжение одного звена полукольца,  $\Delta = 2\Delta'$ .

С учетом того, что таких элементов по периметру пояска будет

$$n = \frac{360}{\beta/2}, \quad (11)$$

удлинение пояска в окружном направлении составит

$$\Delta L = \frac{0.785 \cdot \rho^3 \cdot N}{E \cdot J} \cdot \frac{360}{\beta/2} = \frac{565.2 \cdot N \cdot \rho^3}{E \cdot J \cdot \beta}, \quad (12)$$

а окружная деформация будет равна

$$\varepsilon_\theta = \frac{\Delta L}{2\pi R} = \frac{88.95 \cdot \rho^3 \cdot N}{E \cdot J \cdot \beta \cdot R}, \quad (13)$$

где  $\beta$  – угловое расстояние между радиальными пазами с одной стороны торцевого пояска.

Радиальное перемещение пояска определится из выражения

$$\begin{aligned} \Delta R_3 = \Delta R_1 = \varepsilon_\theta \cdot R &= \frac{88.95 \cdot \rho^3 \cdot g_3 R}{E \cdot J \cdot \beta} = \\ &= \frac{89.95 \cdot \rho^3 R}{E \cdot J \cdot \beta} \cdot \frac{(\pi\alpha \cdot m_3 R + 90 \cdot m_2) \omega^2}{\pi\alpha}, \quad (14) \end{aligned}$$

где  $J$  – момент инерции волнового пояска  $J = h_3(S_3 - b)^3/12$ .

При определении момента инерции волнового пояска при изгибных деформациях под действием окружных растягивающих сил принималось во внимание, что основное влияние на деформации полукольца расчетного звена будет определяться сечением, расположенным под углом  $\theta = 0$  (рис.5).

Реализацию работы упругой опоры данной модификации рассмотрим на примере опоры с роликовым подшипником радиальным типоразмера 40×62×12 при максимальной частоте вращения внутреннего кольца 45000 об/мин.

Параметры упругой втулки (рис. 2): длина – 30 мм; толщина торцевых поясков –  $h = 3$  мм;  $S_3$  и  $S_1$  – длина (по оси) торцевых и центрального поясков – 5 и 4 мм; толщина (радиальная) и ширина (окружная) перемычек 2 и 3 мм при шаге перемычек 45°; глубина и ширина пазов 3 и 2 мм при шаге пазов – 15°. Причем смещение пазов на противоположных сторонах равно половине шага. Высота центрального пояска при параметре  $\delta = 0.2$  мм (рис. 3) составила 3.2 –  $\Delta$ . Зазор  $\Delta$  принимаем 10 мкм.

Расчет радиальных перемещений поясков при различной частоте вращения был произведен по предлагаемой методике и в программном комплексе «ANSYS».

Зависимость радиальных перемещений торцевых поясков относительно центрального при различных круговых скоростях вращения ротора представлена на рис.6.

При наличии зазора между центральным пояском и валом  $\Delta = 10$  мкм посадка центрального пояска на вал и изменение жесткости опоры по предлагаемой методике происходит при частоте вращения вала  $n = 68\%$  от максимальной частоты вращения, когда перемещение торцевых поясков 13.8 мкм превысит перемещение центрального пояска 3.3 мкм и первоначальный зазор.

Зазор, возникающий между валом и центральным пояском втулки можно компенсировать за счет применения втулки с меньшим коэффициентом линейного расширения, чем материала вала. Так при температуре втулки и вала 200 °С и разнице коэффициентов линейного расширения  $\Delta\alpha = 2.5 \cdot 10^{-6}$  [1/°С], радиальное сближение вала и втулки составит 10 мкм и зазор между ними будет ликвидирован.

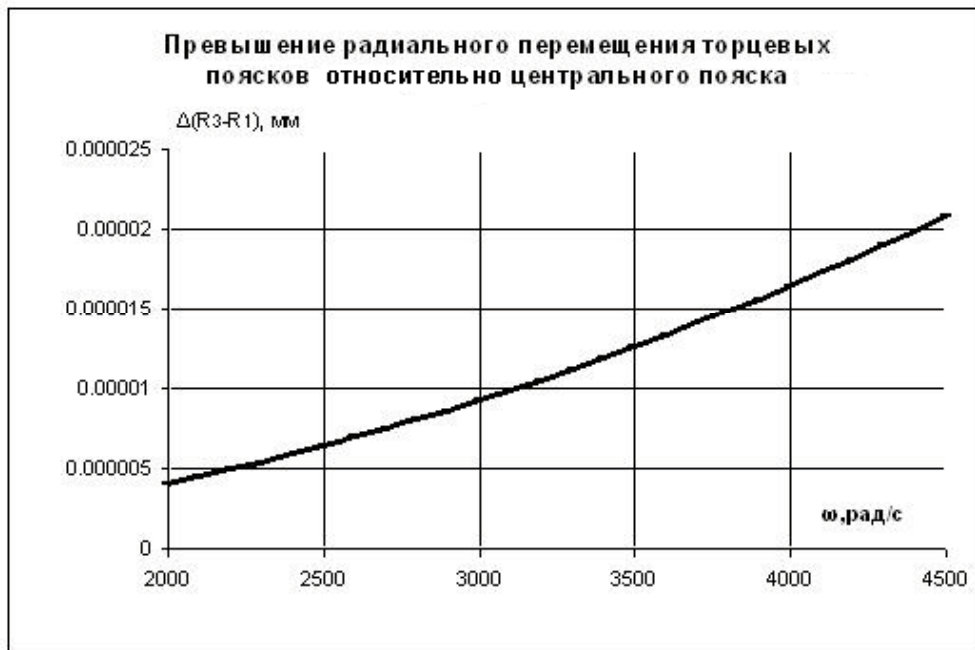


Рис. 6. Превышение радиального перемещения торцевых поясков относительно центрального пояска

Несмотря на хорошую сходимость теоретического и метода конечных элементов (3%) окончательное назначение параметров необходимо производить численными методами в программных комплексах «Ansys» или «Patran».

#### Выводы

Применение упругой втулки опоры ротора газотурбинного двигателя, изменяющей жесткость при вращении внутреннего или внешнего колец подшипника, на которое оно посажено, позволяет более эффективно регулировать (сместить) критические частоты вращения роторов и выводить их из рабочего диапазона, что позволяет повысить надежность работы двигателя, его безопасность и срок эксплуатации.

#### Литература

1. Биргер И.А. Расчет на прочность деталей машин [Текст]/ И.А. Биргер, Б.Ф. Шор, Г.Б. Юсильевич.- М.: Машиностроение, 1979. — 431 с.

2. Хронин Д.В. Теория и расчет колебаний в двигателях летательных аппаратов [Текст ]/ Д.В. Хронин.- М.: Машиностроение, 1970. — 411 с.

3. Патент РФ №2303143, кл. F01D25/16, 2007г.

4. Потапов А.Ю., Назаренко Ю.Б. Способ устранения проскальзывания роликов межвальных подшипников с помощью овализации кольца подшипника в эксплуатации [Текст]// Двигатель, №4, 2012. - С.14-17.

5. Назаренко Ю.Б., Потапов А.Ю. Новый подход к решению проблемы устранения проскальзывания слабонагруженных межвальных подшипников [Текст]// Авиационно-космическая техника и технология. — Харьков: ХАИ. - 2013. №10(107). - С. 216-219.

6. Патент №134992 Россия. Опора ротора газотурбинного двигателя/ Ю.Б. Назаренко, А.Ю. Потапов, А.С. Никитин, А.А. Добриневский, С.С. Лукелий. Опубл. 27.11.13г. Бюл. №33.

Поступила в редакцию 22.05.2014

#### Ю.Б. Назаренко. Відбудова роторів газотурбінних двигунів від резонансу за допомогою регулювання жорсткості опори

*Розглядається метод відбудови роторів на критичних частотах їх обертання. Це досягається за рахунок установки пружного елемента на опорі трансмісії з регульованою жорсткістю при обертанні внутрішнього або зовнішнього кільця підшипника, на який посаджена пружна втулка, що дозволяє змінювати жорсткісні характеристики опори на різних частотах обертання роторів і зміщувати критичні частоти обертання. Розроблено методику встановлення частоти обертання ротора, при якій буде реалізовуватися зміна жорсткості опори і перебудова ротора по критичних частотах обертання.*

**Ключові слова:** ротор, вал, опора, роликовий підшипник, пружний елемент, критична частота обертання, власна частота коливань ротора, регулярна синхронна прецесія, жорсткість.



**Yu.B. Nazarenko. Avoidance of resonance with rotor's critical revolution frequency in case of elliptic trajectory of bearing shaft axis revolution on support bearing**

*The method of rotors regulation in case of their critical revolution frequency is presented. It can be done by location an elastic element on transmission support bearing with adjustable stiffness for rotate inner or outer rings of bearing on that place elastic hub which allows to change stiff characteristics of the support bearing in case of different revolution frequency. The technique of establishment the rotor revolution frequency at which will be incarnate the changes in rigidity of the support bearing is developed.*

**Key words:** rotor, bearing shaft, rotor support bearing, roller bearing, elastic bush, critical revolution frequency of the rotor, self-resonant frequency of the rotor, synchronous precession, stiffness.